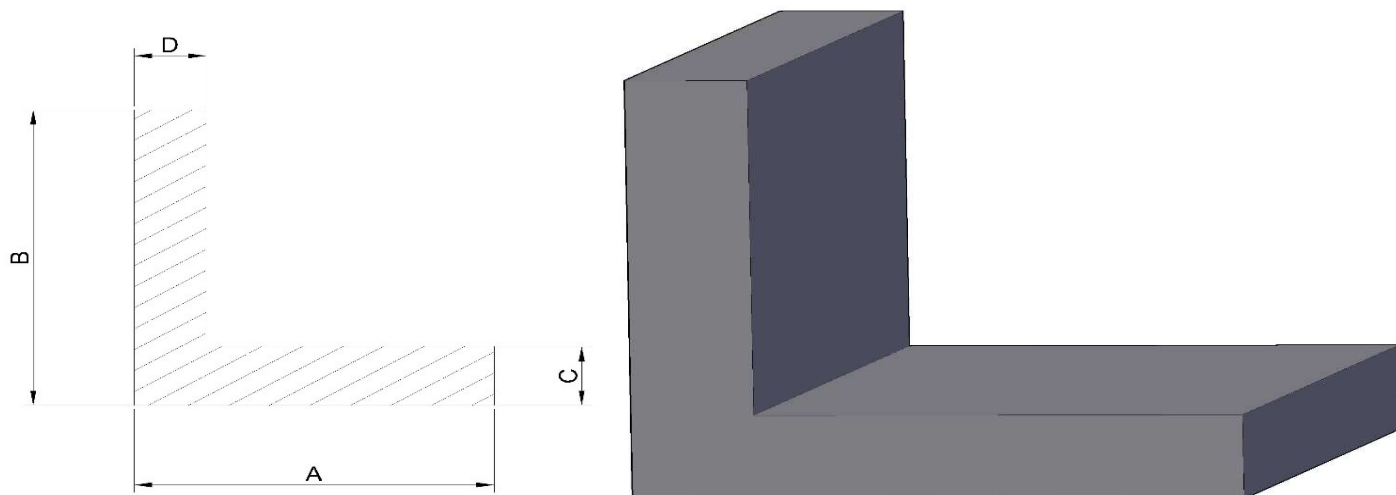


## Vedantes conforme desenho



Ref:	Dimensões aproximadas em mm								
	<b>A</b>	<b>B</b>	<b>C</b>	<b>D</b>	<b>E</b>	<b>F</b>	<b>G</b>	<b>H</b>	<b>Tolerâncias</b>
<b>307</b>	<b>41</b>	<b>38</b>	<b>4</b>	<b>4</b>					<b>DIN-ISO-3302/E2</b>
<b>481</b>	<b>49</b>	<b>48</b>	<b>3</b>	<b>3</b>					<b>DIN-ISO-3302/E2</b>
<b>557</b>	<b>34</b>	<b>32</b>	<b>3</b>	<b>3</b>					<b>DIN-ISO-3302/E2</b>
<b>612</b>	<b>26</b>	<b>28</b>	<b>5</b>	<b>5</b>					<b>DIN-ISO-3302/E2</b>
<b>674</b>	<b>20</b>	<b>18</b>	<b>4,5</b>	<b>4,5</b>					<b>DIN-ISO-3302/E2</b>
<b>1012</b>	<b>30</b>	<b>30</b>	<b>5,5</b>	<b>5,5</b>					<b>DIN-ISO-3302/E2</b>
<b>1021</b>	<b>20</b>	<b>20</b>	<b>4,5</b>	<b>4,5</b>					<b>DIN-ISO-3302/E2</b>
<b>1197</b>	<b>22</b>	<b>16</b>	<b>3</b>	<b>3</b>					<b>DIN-ISO-3302/E2</b>
<b>1212</b>	<b>48</b>	<b>33</b>	<b>3</b>	<b>3</b>					<b>DIN-ISO-3302/E2</b>
<b>1304</b>	<b>25</b>	<b>25</b>	<b>3</b>	<b>3</b>					<b>DIN-ISO-3302/E2</b>
<b>1305</b>	<b>40</b>	<b>30</b>	<b>5</b>	<b>5</b>					<b>DIN-ISO-3302/E2</b>
<b>1310</b>	<b>29</b>	<b>20</b>	<b>5,5</b>	<b>5,5</b>					<b>DIN-ISO-3302/E2</b>
<b>1333</b>	<b>45,5</b>	<b>22,5</b>	<b>2,5</b>	<b>2,5</b>					<b>DIN-ISO-3302/E2</b>
<b>1378</b>	<b>39</b>	<b>22,5</b>	<b>2,5</b>	<b>2,5</b>					<b>DIN-ISO-3302/E2</b>
<b>1409</b>	<b>24</b>	<b>24</b>	<b>4</b>	<b>4</b>					<b>DIN-ISO-3302/E2</b>
<b>1417</b>	<b>18,5</b>	<b>13,5</b>	<b>2,5</b>	<b>2,5</b>					<b>DIN-ISO-3302/E2</b>
<b>1448</b>	<b>28</b>	<b>28</b>	<b>4</b>	<b>4</b>					<b>DIN-ISO-3302/E2</b>
<b>1459</b>	<b>29</b>	<b>29</b>	<b>8,5</b>	<b>8,5</b>					<b>DIN-ISO-3302/E2</b>
<b>1494</b>	<b>49</b>	<b>49</b>	<b>9</b>	<b>9</b>					<b>DIN-ISO-3302/E2</b>
<b>1515</b>	<b>80</b>	<b>80</b>	<b>4</b>	<b>4</b>					<b>DIN-ISO-3302/E2</b>
<b>1595</b>	<b>41,8</b>	<b>41,8</b>	<b>3</b>	<b>3</b>					<b>DIN-ISO-3302/E2</b>
<b>1918</b>	<b>25</b>	<b>16</b>	<b>2,5</b>	<b>2,5</b>					<b>DIN-ISO-3302/E2</b>
<b>2030</b>	<b>14</b>	<b>7</b>	<b>1,5</b>	<b>2</b>					<b>DIN-ISO-3302/E2</b>
<b>2048</b>	<b>18,5</b>	<b>18,5</b>	<b>2</b>	<b>2</b>					<b>DIN-ISO-3302/E2</b>
<b>2125</b>	<b>101</b>	<b>101</b>	<b>10</b>	<b>10</b>					<b>DIN-ISO-3302/E2</b>
<b>2187</b>	<b>90</b>	<b>90</b>	<b>20</b>	<b>20</b>					<b>DIN-ISO-3302/E2</b>
<b>2296</b>	<b>47</b>	<b>33</b>	<b>9,8</b>	<b>9,8</b>					<b>DIN-ISO-3302/E2</b>